

Flutlichtkamera "HWT-L910"




Bedienungsanleitung

Allgemeine Hinweise und Informationen


Hersteller für Herausgeber

HaWoTEC GmbH
Dammwiesenstraße 25
22045 Hamburg
info@firstprice24.de
WEEE-Reg.Nr.: DE 83930001

Konformität

	<p>Dieses Produkt entspricht den folgenden Europäischen Richtlinien:</p> <ul style="list-style-type: none">• RoHS Richtlinie 2011/65/EU• EMV-Richtlinie 2014/30/EU• Funkanlagen Richtlinie 2014/53/EU
---	---

Entsorgung von Altgeräten

	<p>Befindet sich die obige Abbildung (durchgestrichene Mülltonne auf Rädern) auf dem Produkt, gilt die Europäische Richtlinie 2002/96/EG. Diese Produkte dürfen nicht mit dem normalen Hausmüll entsorgt werden. Informieren Sie sich über die örtlichen Regelungen zur getrennten Sammlung elektrischer und elektronischer Gerätschaften.</p> <p>Richten Sie sich nach den örtlichen Regelungen und entsorgen Sie Altgeräte nicht über den Hausmüll. Durch die regelkonforme Entsorgung der Altgeräte werden Umwelt und die Gesundheit ihrer Mitmenschen vor möglichen negativen Konsequenzen geschützt. Materialrecycling hilft, den Verbrauch von Rohstoffen zu verringern.</p>
---	--

Marken und Warenzeichen

Sämtliche Marken, eingetragene Warenzeichen und Produktnamen sind Eigentum des jeweiligen Inhabers. iOS ist ein eingetragenes Warenzeichen der Apple Inc. in den Vereinigten Staaten von Amerika und in anderen Ländern. Android™ ist ein eingetragenes Warenzeichen der Google Inc. in den Vereinigten Staaten von Amerika und in anderen Ländern.

Bestimmungsgemäße Verwendung

Der Kunde versichert, sich vor Einsatz des Geräts mit den damit verbundenen gesetzlichen Bestimmungen vertraut gemacht zu haben. Die nicht bestimmungsgemäße Verwendung dieses Geräts entbindet den Verkäufer von allen Verpflichtungen im Schadensfall. Gleiches gilt für eigenmächtige Veränderungen an dem Gerät.

Inhaltsverzeichnis

Allgemeine Hinweise und Informationen	II
Hersteller für Herausgeber	II
Konformität	II
Entsorgung von Altgeräten	II
Marken und Warenzeichen	II
Bestimmungsgemäße Verwendung	II
1 EINLEITUNG.....	2
1.1 Lieferumfang	2
1.2 Sicherheitshinweise	3
1.2.1 Allgemeine Hinweise.....	3
1.2.2 Elektrische Sicherheitshinweise.....	3
2 TECHNISCHE DATEN.....	4
3 GERÄTEBESCHREIBUNG	5
3.1 Features	5
3.2 Grafische Darstellung der Flutlichtkamera	6
3.2.1 Status der Kameraanzeige.....	6
4 INSTALLATION	7
4.1 Installation – Zubehör	7
4.2 Installation – Sicherheitshinweise	8
4.3 Installation – Montage der Kamera	8
4.4 Installation – Anweisungen	8
5 MOBILE APP	11
5.1 Download und Installation der App	11
5.2 Registrierung & Login	12
5.3 Neues Gerät hinzufügen	12
5.4 Lichtsteuerung & Einstellungen.....	15
5.4.1 Details des PIR-Sensorbereichs einrichten:	16
5.4.2 Kamera-Video-Ausnahme & Alarmbenachrichtigung:	17
5.5 Intelligente Personenerkennung.....	19
5.6 Kamera teilen	19
6 PERSÖNLICHE NOTIZEN.....	20

1 Einleitung

Vielen Dank für den Kauf der Flutlichtkamera "HWT-L910". Bevor Sie die Flutlichtkamera "HWT-L910" in Betrieb nehmen, lesen Sie sich die folgenden Kapitel sorgfältig durch.

Die Beachtung dieser Bedienungsanleitung ist zwingend notwendig, um einen gefahrlosen Betrieb sicherzustellen. Bei Fragen wenden Sie sich an unseren Online Shop.

Die geltenden Anforderungen nach europäischen und nationalen Richtlinien werden erfüllt. Bewahren Sie die Bedienungsanleitung sorgfältig auf, um zu einem späteren Zeitpunkt Einstellungen vorzunehmen oder die Kamera zurückzusetzen. Die Anleitung ist fester Bestandteil des Produktes auch bei Weitergabe an Dritte.





1.1 Lieferumfang

- 1 x Kamera
- 1 x Flutlicht inkl. Halterung und Schraubensatz
- 2 x Schraubendreher
- 1 x Bedienungsanleitung in DE



1.2 Sicherheitshinweise

Bitte befolgen Sie die Anweisungen und Warnhinweise. Bei Nichtbeachtung kann dies zu schwerwiegenden Schäden und/oder Verletzungen, einschließlich des Todes von Menschen führen. Befolgen Sie unbedingt alle anwendungsbezogenen Verkehrs- und Motorvorschriften, die sich auf dieses Produkt beziehen. Bei nicht sachgemäßer Installation erlischt die Herstellergarantie.

1.2.1 Allgemeine Hinweise

- | | |
|---|--|
|  | Berühren Sie keine Sensormodule mit den Fingern. Wenn eine Reinigung erforderlich ist, verwenden Sie ein sauberes Tuch mit etwas Ethanol und wischen Sie es vorsichtig ab. Wenn die Kamera längere Zeit nicht benutzt wird, ziehen Sie den Objektivdeckel an, um den Sensor vor Verschmutzung zu schützen. |
|  | Richten Sie das Kameraobjektiv nicht auf starkes Licht, wie z. B. auf eine Sonnen- oder Glühlampe. Das starke Licht kann defekte an der Kamera verursachen. |
|  | Der Sensor kann durch einen Laserstrahl ausgebrannt werden. Wenn ein Lasergerät verwendet wird, stellen Sie sicher, dass die Oberfläche des Sensors nicht dem Laserstrahl ausgesetzt ist. |
|  | Stellen Sie die Kamera nicht in extrem heiße, kalte (die Betriebstemperatur sollte zwischen -30 °C und 60 °C), staubige oder feuchte Umgebung auf, und setzen Sie sie nicht hohen elektromagnetischen Strahlungen aus. |

1.2.2 Elektrische Sicherheitshinweise

- | | |
|---|---|
|  | Vergewissern Sie sich vor dem Bohren, dass sich auf der anderen Seite der Wand keine Kabel befinden. Bitte klemmen Sie alle Kabel fest, um Beschädigungen zu vermeiden, wenn das Fahrzeug in Betrieb ist. Halten Sie alle Kabel fern von heißen oder beweglichen Teilen und elektrisch Komponenten. |
|  | Bitte verwenden Sie empfohlene Kabelsätze (Netzkabel), mit den angegebenen Spezifikationen. |

2 Technische Daten

Flutlichtkamera „HWT-L910“	
Modellbezeichnung	HWT-L910
Artikelnummer	EAN: 4260224113405 Artikel-Nr.: 832
Videokomprimierung	Smart H.264
Audio	Zwei-Wege-Audio
Bildauflösung	1080P
Blickwinkel	127°
Nachtsichtbarkeit	Farbbild für Tag/Nacht
WiFi-Standards	IEEE802.11b/g/n IEEE802.11b: 11 Mbps (Max.) IEEE802.11g: 54 Mbps (Max.) IEEE802.11n: 150 Mbps (Max.)
PIR-Bewegungserkennung	4 – 9 Meter, 180° Erkennungszonen können eingestellt werden.
P2P (Plug & Play)	✓
App-Unterstützung	iOS & Android
Erweiterbarer Speicherplatz	16 GB interner Speicher, nicht erweiterbar; optionaler Cloudspeicher
Betriebsspannung	100 V - 240 V
Betriebsumgebung	-20 °C bis +50 °C
Schutzlevel	IP55
Gesamtabmessung (mm)	118 x 83 x 243
Gewicht	730 g

Flutlicht	
Farbtemperatur	3000 K (warmweiß)
Leistung	≤18 W

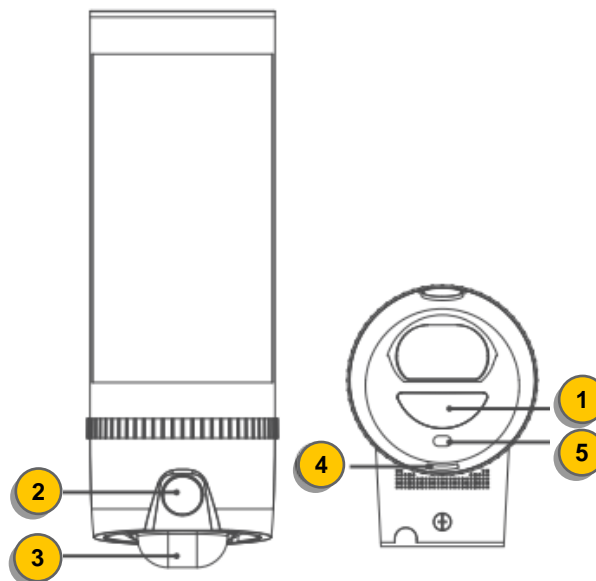
3 Gerätebeschreibung

Das Produkt ist eine Kombination aus Kamera mit integriertem Flutlicht. Durch die einfache P2P-Installation können Sie mit der Flutlichtkamera eine zuverlässige Objektüberwachung für Ihr Zuhause gewährleisten. Wo auch immer Sie sind, die Kamera behält die Umgebung im Auge und versorgt Sie mit Bild- und Videoaufnahmen und zeigt diese in der App "CAMB" an. Der intelligente Kamera-Algorithmus stellt sicher, dass er nicht auf Bewegungen von Bäumen oder Tieren reagiert. Es zeichnet nur "verdächtige Objekte" oder Ereignisse auf, die tatsächlich von Bedeutung sind. Des Weiteren entspricht die Kamera der Schutzklasse IP55.

3.1 Features

- Einfache und intuitive Installation
- Ersetzt oder ergänzt bereits vorhandene Beleuchtung
- Intelligente, bewegungsaktivierte Objektanalysekamera durch 180° Ultra-Weitwinkel-Bewegungssensoren
- Kameralinse 127° verstellbar mit einer Auflösung von 1080P mit 2MP
- IP55 wasserdicht und somit perfekt für Außenbereiche geeignet
- Praktische Montage an allen Orten
- Kostenlose App für Android und iOS
- Benachrichtigungen aufs Smartphone bei Bewegungsmeldung in Verbindung mit Alarm und Blitzlicht
- Nachtsicht bis zu 10 m & PIR-Bewegungserkennung für maximale Sicherheit
- 16 GB interner Speicher; optionaler Cloudspeicher

3.2 Grafische Darstellung der Flutlichtkamera



Pos.	Bezeichnung
1	Mikrofon
2	Kameralinse
3	PIR-Infrarotsensor
4	Status-Anzeigeleuchte
5	Reset-Taste

3.2.1 Status der Kameraanzeige

Status der Anzeigeleuchten	Status
Leuchtet rosa	Die Kamera fährt hoch. Es erlischt sobald die WIFI-Verbindung steht.
Blinkt blau	⇒ 1. Langsames Blinken: WiFi-Verbindung wird aufgebaut ⇒ 2. Schnelles Blinken: Verbindung mit Cloud wird aufgebaut; wartet auf Einstellung
Leuchtet blau	Server erfolgreich verbunden
Blinkt rot	Langsames Blinken: Wartet auf WIFI-Einstellung
Blinkt abwechselnd rot und blau	Geräteaktualisierung läuft; das Gerät nicht ausschalten.

4 Installation

Die HWT-L910 Flutlichtkamera kann in einer Höhe von bis zu 2 Metern aufgebracht werden. Der Bewegungssensor hat einen von Werk ab eingestellten horizontalen Bereich von 9 Metern. Bitte beachten Sie, dass die Wand dick genug sein muss, um die Flutlichtkamera sicher abbringen zu können.



Die HWT-L910 Flutlichtkamera benötigt einen 100 - 240 VAC Stromanschluss (mit Erdung).

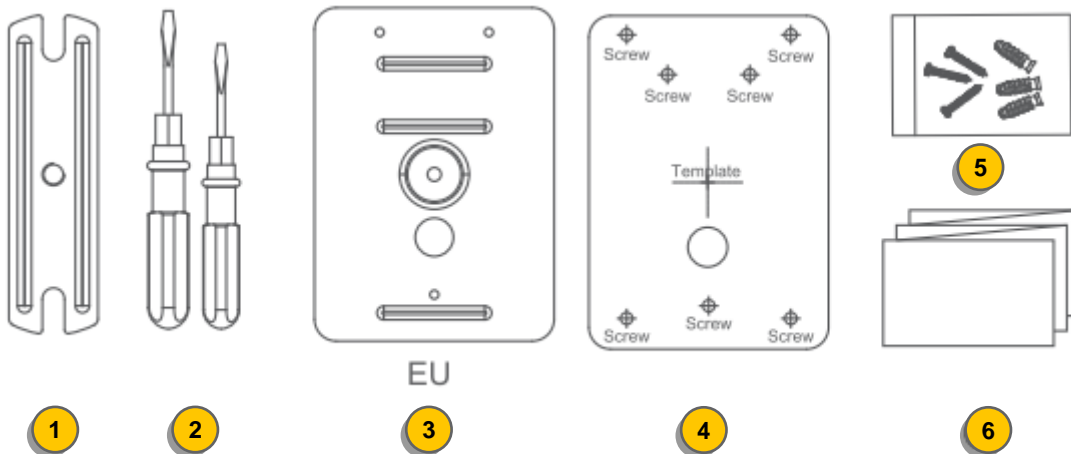


Bevor Sie mit der Installation beginnen, stellen Sie bitte sicher, dass der Strom am Hauptschalter ausgeschaltet ist.




Bei diesen Anweisungen wird davon ausgegangen, dass Sie ein vorhandenes Flutlicht ersetzen und/oder über eine Verbindungsbox verfügen, in die die Flutlichtkamera eingehängt werden kann. Wenn Sie keine Anschlussdose haben, müssen Sie einen zugelassenen Elektriker beauftragen, um eine zu installieren.


4.1 Installation – Zubehör



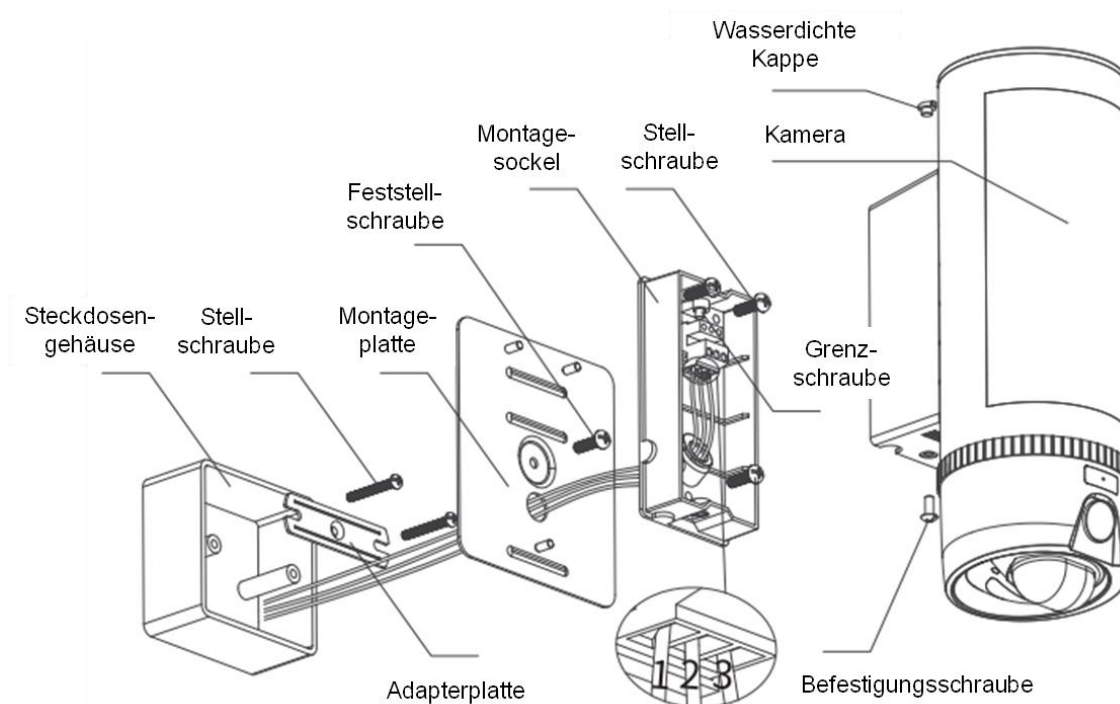
Pos.	Bezeichnung
1	Adapterplatte
2	Schraubendreher (2x)
3	Montageplatte
4	Bohrschablone
5	Befestigungsmaterial
6	Bedienungsanleitung

4.2 Installation – Sicherheitshinweise

 Vor der Installation oder Wartung muss die Stromversorgung ausgeschaltet sein.

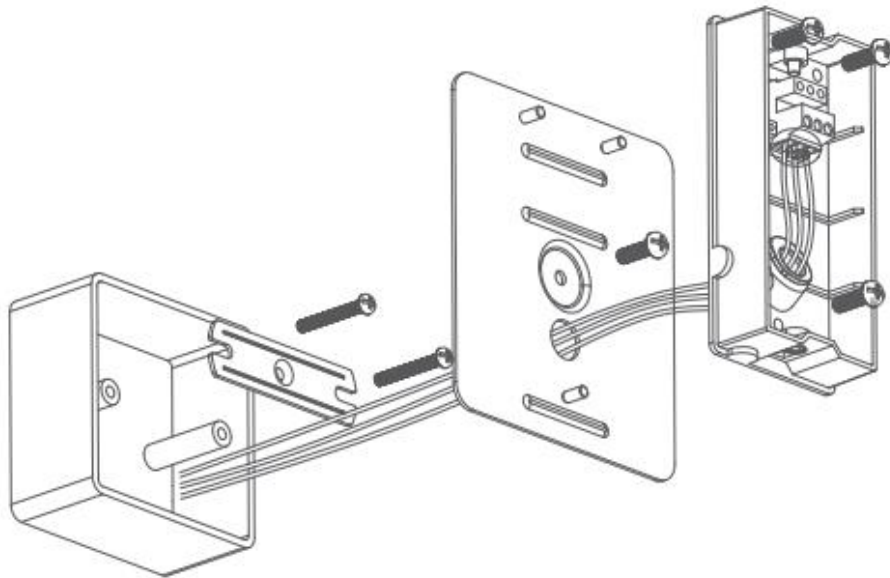
 Bitte verwenden Sie die Zuleitungen, die mindestens 22 AWG PVC-beschichtet sein müssen.

4.3 Installation – Montage der Kamera

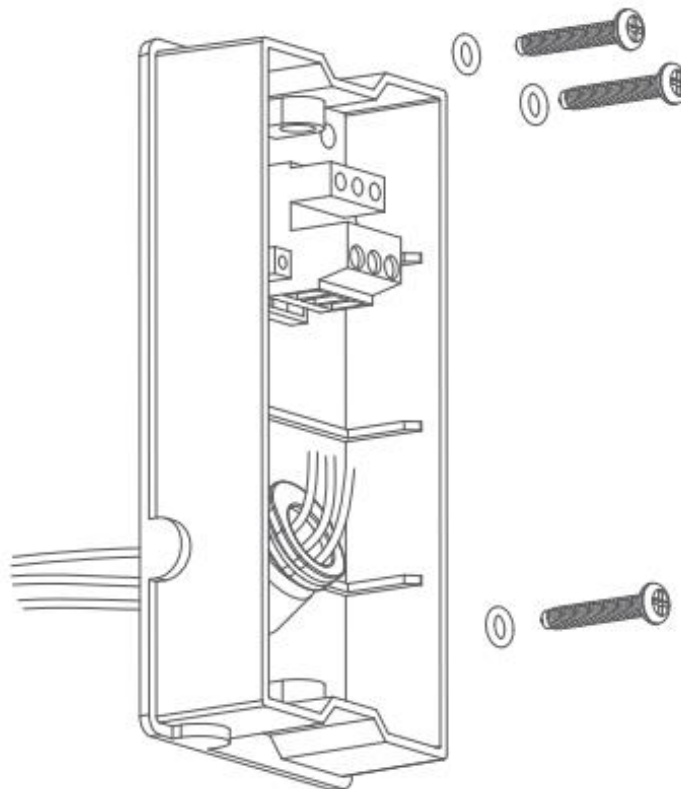


4.4 Installation – Anweisungen

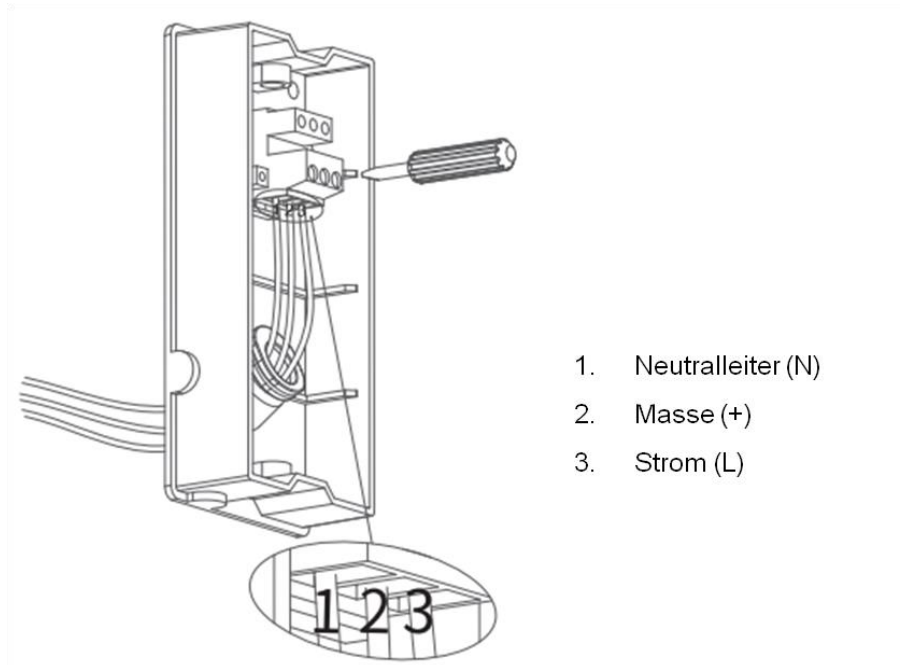
1. Schalten Sie die Leistungsschalterbox aus.
2. Montage 1: Für die Installation an ein Steckdosengehäuse verwenden Sie die Montageplatte. Befestigen Sie die Adapterplatte mit zwei Schrauben an das Steckdosengehäuse, dann die Montageplatte an die Adapterplatte.



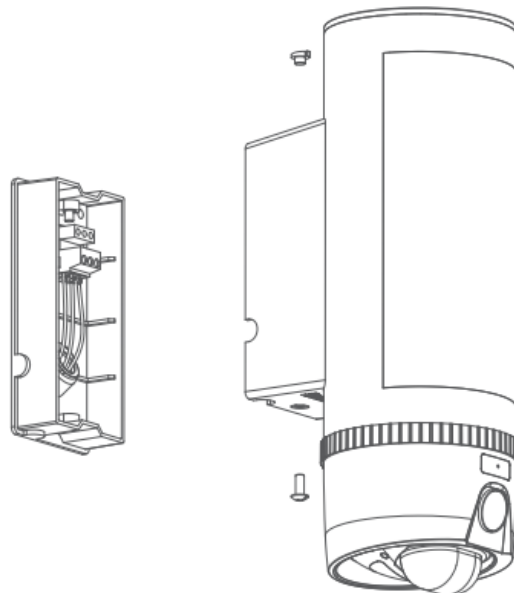
3. Montage 2: Wenn Sie nicht an das Steckdosengehäuse installieren, wird die Montageplatte nicht benötigt. Der Montagesockel kann direkt an die Wand montiert werden. Verwenden Sie dafür die drei Befestigungsschrauben.



4. Stellen Sie sicher, dass die Kabel durch die Montageplatte bzw. den Montagesockel verlaufen. Schließen Sie Neutraleiter, Masse und Strom nacheinander an.



5. Setzen Sie die Kamera auf den Montagesockel. Befestigen Sie die Kamera mithilfe der Schrauben oben und unten an der Halterung.



6. Nach dem Wiederherstellen der Stromversorgung leuchtet die rote Status-Anzeigeleuchte 15 Sekunden lang. Danach ist die HWT-L910 zum Einrichten bereit. Der WiFi-Status der Kamera ist auf "Standby". Das WiFi kann nun eingerichtet werden. Informationen zum Einrichten der WiFi-Verbindung finden Sie in der Anleitung.

5 Mobile APP

Bevor Sie mit der Einrichtung der Kamera über die App beginnen, müssen die folgenden Hinweise beachtet werden:



Im Routernamen dürfen keine Sonderzeichen (z. B. FRITZ!Box) verwendet werden. Sollte in dem Routernamen ein Sonderzeichen enthalten sein, so benennen Sie den Routernamen um.



Diese Kamera unterstützt kein 5GHz Netzwerk und muss vor der Installation in den Routereinstellungen deaktiviert werden.

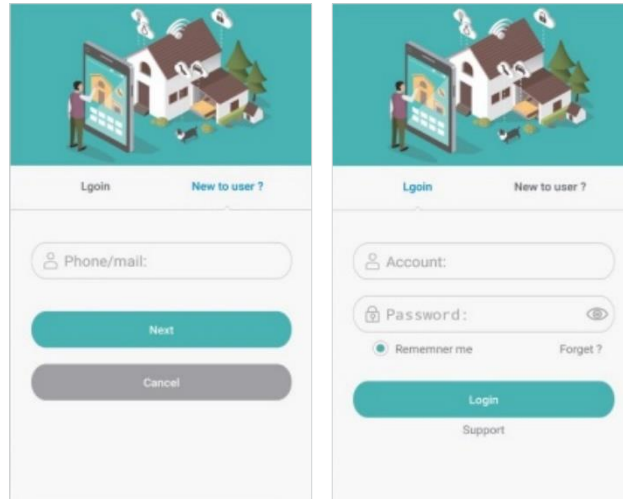
5.1 Download und Installation der App

Um die HWT-L910 Flutlichtkamera zum Einrichten verwenden zu können, laden Sie die App zunächst über den Apple App Store oder den Google Play Store herunter. Scannen Sie den nachfolgenden QR-Code ein, um direkt zu der App jeweiligen App Store zu gelangen.



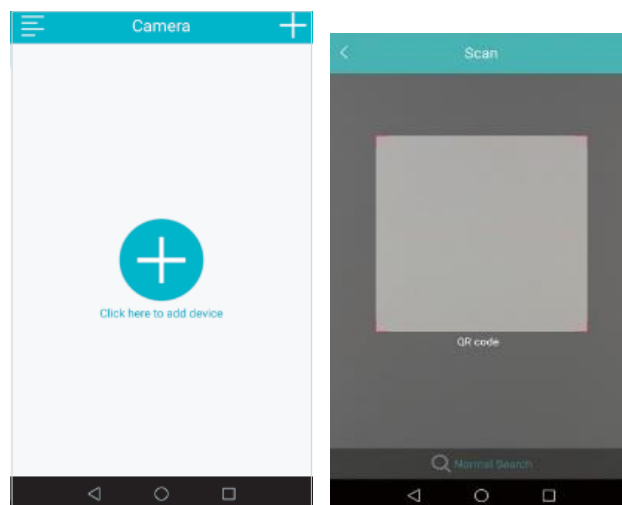
5.2 Registrierung & Login

Öffnen Sie die App, klicken Sie auf "*Neuer Benutzer*", um ein neues Konto anzulegen. Wenn Sie bereits ein Konto haben, klicken Sie bitte auf "*Login*".

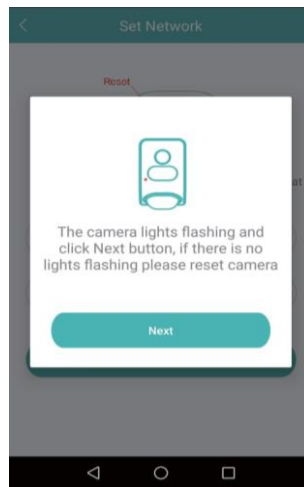


5.3 Neues Gerät hinzufügen

- Nach Inbetriebnahme der Kamera, ist diese zum Einrichten bereit (siehe Kap. 4.4, Schritt 6).
 - Wenn das blaue Licht blinkt, setzen Sie bitte die Kamera zurück, indem Sie die Reset-Taste 3 Sekunden gedrückt halten und dann loslassen. Bitte warten Sie weitere 15 Sekunden ab.
- a. Gehen Sie nach dem Login auf die Startseite der App und klicken Sie auf "+", um ein neues Gerät hinzuzufügen.



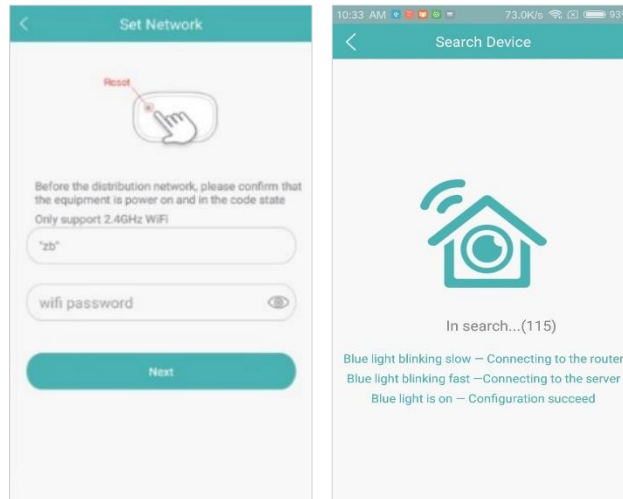
- b. Scannen Sie den QR-Code auf der Rückseite der Kamera und fügen Sie diesen der App hinzu. Bitte stellen Sie sicher, dass das WiFi-Signal stark und stabil ist.



- c. Wenn das blaue Licht zu blinken beginnt, klicken Sie auf "Weiter", um die Seite "Netzwerkeinstellungen" aufzurufen. Wählen Sie das passende Netzwerk aus, geben Sie das WiFi-Passwort ein und klicken Sie auf "Weiter".

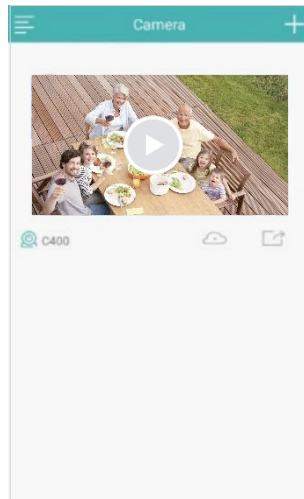


Wenn das blaue Licht nicht blinkt, setzen Sie bitte die Kamera zurück.



Das blaue Licht der Kamera blinkt eine Weile und bleibt dann dauerhaft an. Bitte haben Sie einen Moment Geduld.

Nach dem erfolgreichen Hinzufügen der Kamera können Sie dieses Gerät umbenennen.



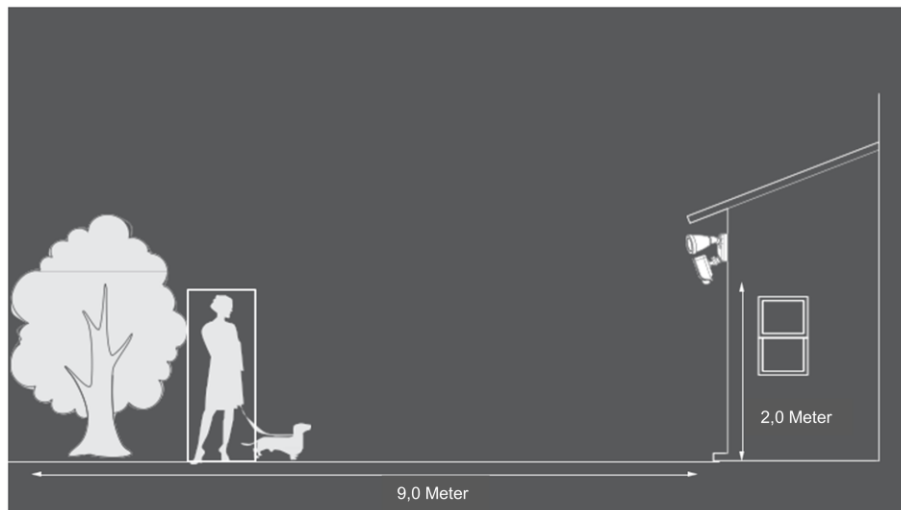
- Diese Kamera unterstützt nur das 2,4G-WiFi-Netzwerk.
- Bitte wählen Sie kein 5G-WiFi-Netzwerk aus.
- Verwenden Sie nur erlaubte Zahlen, Satz- und Sonderzeichen im WiFi-Namen.
- Verwenden Sie grundsätzlich nur eine passwortgeschützte WiFi-Verbindung.
- Unterstützt keine WEP-Verschlüsselung.

5.4 Lichtsteuerung & Einstellungen

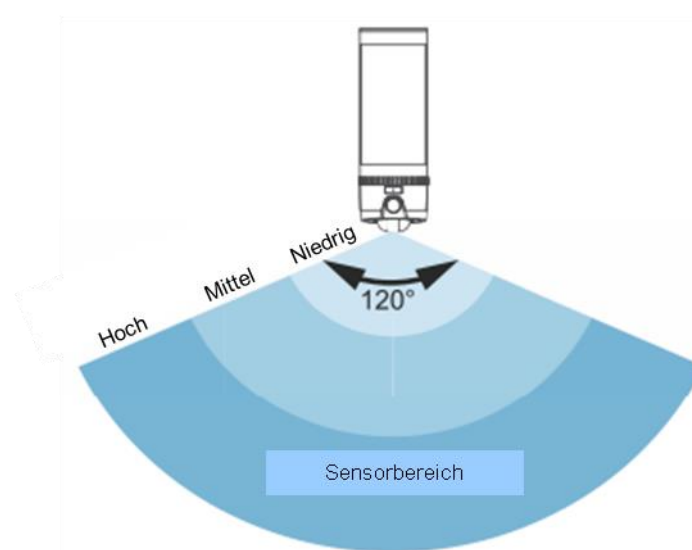


- Klicken Sie auf der Startseite der App auf das hinzugefügte Gerät, um anschließend das Video auszuwählen. Daraufhin werden drei Optionen angezeigt: Live-Video, Geräteeinstellung und Sicherheitseinstellung.
- Klicken Sie auf "Live Video", um die Live-Video- und Lichtsteuerung aufzurufen. Wenn Sie auf das Glühbirnensymbol klicken, können Sie das Licht manuell ein- und ausschalten.
- Wenn Sie auf das blinkende Polizeilichtsymbol, können Sie den "Blinkmodus" für einen verstärkten Alarm einschalten. Klicken Sie erneut auf das blinkende Polizeilichtsymbol, um zum normalen Status zurückzukehren.
- Klicken Sie auf das Scherensymbol, um das aktuelle Bild auf Ihrem Smartphone zu speichern (Screenshot).
- Klicken Sie auf das Videosymbol, um die Videoaufnahme auf Ihrem Smartphone zu starten. Um die Aufnahme zu stoppen, klicken Sie erneut auf das Videosymbol.
- Klicken Sie oben rechts im Live-Video auf "HD" oder "Smooth", um zwischen qualitativ hochwertigem Streaming und flüssigem Streaming zu wechseln.
- Um zurück zur Startseite zu gelangen, klicken Sie auf "*Geräteeinstellung*", um Geräteinformationen anzuzeigen, Gerätezeit einzurichten und das Gerät neu zu starten.
- Klicken Sie auf der App-Startseite auf "*Sicherheitseinstellungen*", um anschließend die Beleuchtungseinstellungen aufzurufen. Die Einstellung zeigt die PIR-Einstellungen und die Zeit, wie lange die Beleuchtung nach dem Auslösen durch ein bewegtes Objekt an ist. In der PIR-Einstellung gibt es drei Modi für die PIR-Empfindlichkeit: niedrig, mittel und hoch. Linkes und rechtes PIR können auch ein- und ausgeschaltet werden.

5.4.1 Details des PIR-Sensorbereichs einrichten:



Wenn die Kamera in einer Höhe von 2 m installiert ist, zeigen die PIR-Empfindlichkeitsmodi folgendes an: "Hoch" – 9 m; "Mittel" – 8 m; "Niedrig" – 5 m.



Die PIR-Erfassungszone ist in zwei 120°-Sektoren unterteilt: Die linke und rechte Zone können sie unabhängig voneinander ein- und ausschalten. Wie im folgenden Bild gezeigt.



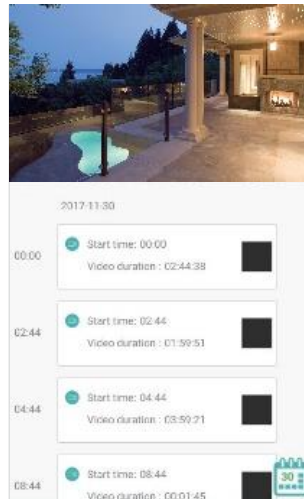
PIR-Empfindlichkeitseinstellungen:

Die niedrigen, mittleren und hohen Modi sind als Sektoren mit verschiedenen Farben im Bild dargestellt. Die Farbänderungen repräsentieren Änderungen der PIR-Erfassungsdistanz. Der Modus für niedrige Empfindlichkeit hat einen kürzeren Schaltabstand, während der Modus für hohe Empfindlichkeit einen längeren Schaltabstand hat.

5.4.2 Kamera-Video-Ausnahme & Alarmbenachrichtigung:

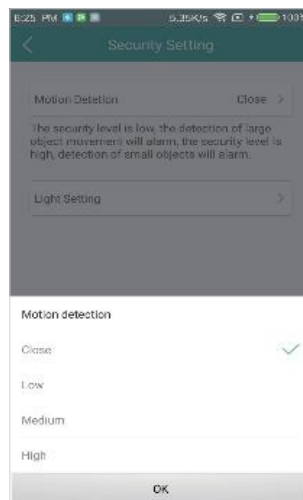
- Ein sich bewegendes Objekt kann von der Kamera entweder tagsüber oder nachts bei eingeschaltetem Licht erkannt, ein Alarm ausgelöst, ein Video aufgezeichnet und eine Benachrichtigung über die App an das Mobiltelefon gesendet werden.
- Wenn der Cloud-Speicherdienst verfügbar ist, zeichnet die Kamera Videos rund um die Uhr auf. Wenn ein unbegrenzter Cloud-Speicher nicht verfügbar ist, zeichnet die Kamera Videos nur auf MicroTF-Karte auf, wenn diese durch Bewegungserkennung ausgelöst wird. Jede Videoaufnahme dauert 1 Minute, es sei denn, die erkannte Aktivität wird fortgesetzt.
- Klicken Sie auf Alarmmeldungen, um die Cloud-Videoaufzeichnungsseite für die Überprüfung des Alarmereignisvideos aufzurufen. Wenn Sie keine Cloud-Aufzeichnung gekauft haben, klicken Sie auf "SD-Video".
- Klicken Sie auf das Cloud-Speichersymbol auf der App-Startseite. Sie können auch eine Cloud-Aufzeichnungsseite für die Videoüberprüfung von Alarmereignissen eingeben.

Flutlichtkamera "HWT-L910"



Wenn der Cloud-Speicher nicht verfügbar ist, kann das Alarmereignis auch von der MicroTF-Karte aufgezeichnet werden.

- Klicken Sie auf "*Sicherheitseinstellungen*", um die MD-Einstellungen (Motion Detection) einzugeben.



- Die Bewegungserkennungssensibilität enthält vier Modi: Nah, Niedrig, Mittel und Hoch entsprechend der Größe des sich bewegenden Objekts, das erkannt werden soll.
- Durch die höhere Empfindlichkeit erkennt die Kamera kleinere Objekte, löst gleichzeitig Alarm aus und startet eine Videoaufnahme.
- Klicken Sie auf "*Bewegungszonen*", um den Bewegungserkennungsbereich auszuwählen. Der Erkennungsbereich wird durch Klicken auf jedes Quadrat auf dem Bildschirm ausgewählt.



- Die Bewegungserkennung kann nur innerhalb des ausgewählten Bereichs ausgelöst werden. Die Standardauswahl entspricht dem gesamten Bereich.

5.5 Intelligente Personenerkennung

Klicken Sie auf "*Verdächtige Einbruchserkennung*", um die intelligente Personenerkennung zu aktivieren. Wenn die intelligente Personenerkennung aktiviert ist, kann der Videoalarm nur von Personen ausgelöst werden (alle Arten von Fehlalarmen können vermieden werden, wie z. B. Lichtwechsel, Baumbewegungen und vorbeifahrende Autos)

5.6 Kamera teilen

Klicken Sie auf das „*Freigabesymbol*“ auf der Startseite, um die Kameravideos mit Freunden und Familienmitgliedern zu teilen. Die Person, die den Kamera-Share erhält, hat nur die Berechtigung zum Ansehen der Aufnahmen. Die Steuerung der Kamera ist nicht möglich.

Kontakt

HaWoTEC GmbH



Dammwiesenstraße 25
22045 Hamburg



+49 (40) 413 48 752



info@firstprice24.de
